

Fit System
Distributeur à assiettes, 2 tubes,
diamètre assiettes 180-240mm, finition
mérisier

REPÈRE # _____

MODELE # _____

NOM # _____

SIS # _____

AIA # _____



320154 (FSVPLC)

Distributeur à assiettes, 2
tubes, diamètre assiettes
180-240mm, finition mérisier

Description courte

Repère No.

Plan de travail en acier inoxydable AISI 304 avec bords arrondis.
Deux cylindres aptes à recevoir 50 assiettes (Ø 180-240mm).
Panneaux latéraux plaqués mérisier. L'appareil est monté sur 4
roulettes (150mm de haut).

Caractéristiques principales

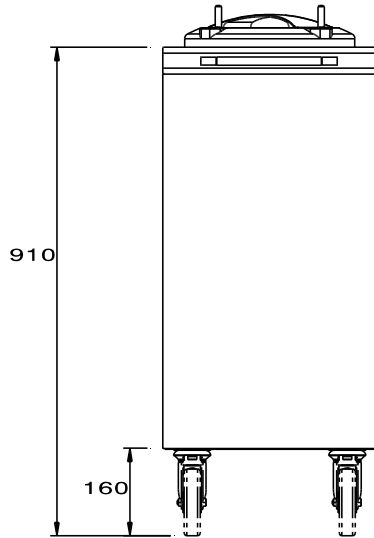
- Les élévateurs d'assiettes comprennent :-
roulettes-habillage inox ou finition mérisier
- Des ressorts de levage permettent d'empiler
des assiettes de poids différents.
- Elévateur d'assiettes à deux cylindres : chaque
cylindre peut recevoir jusqu'à 50 assiettes de
180-240 mm.
- Matériel certifié CE. En conformité avec les
principaux organismes de certification
internationaux.

Construction

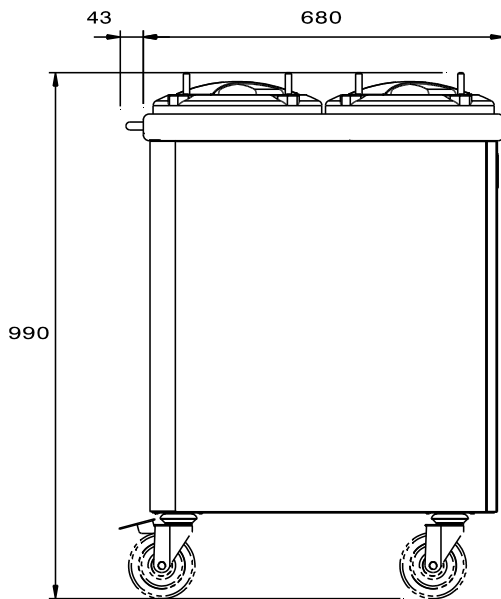
- Les éléments sont montés sur quatre roulettes
de 150 mm (dont 2 avec freins), ils peuvent aussi
être équipés de pieds de 150 mm de hauteur
(en option).

APPROBATION: _____

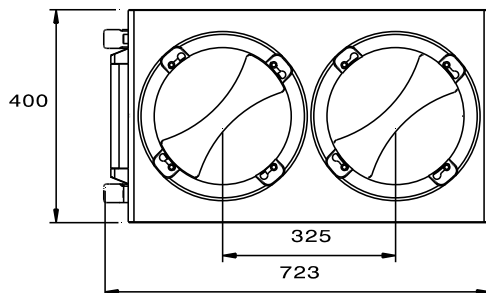
Avant



Côté



Dessus



Électrique

Puissance de raccordement

Informations générales

Largeur extérieure	400 mm
Profondeur extérieure	723 mm
Hauteur extérieure	990 mm
Poids net :	52 kg